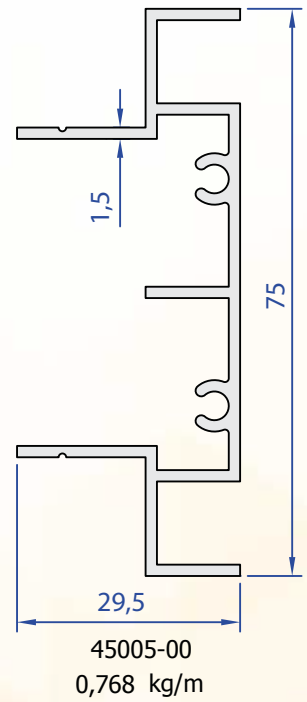
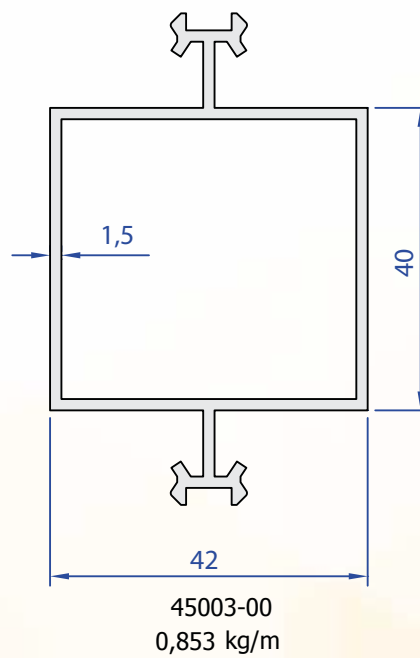
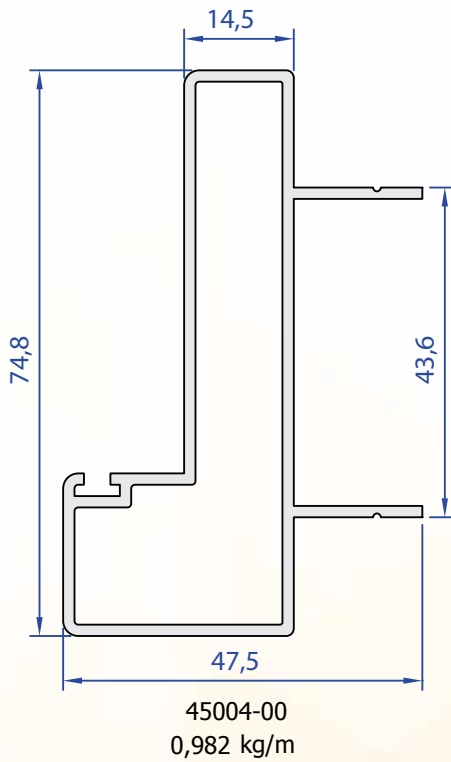
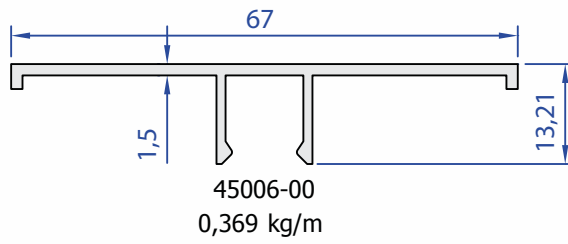
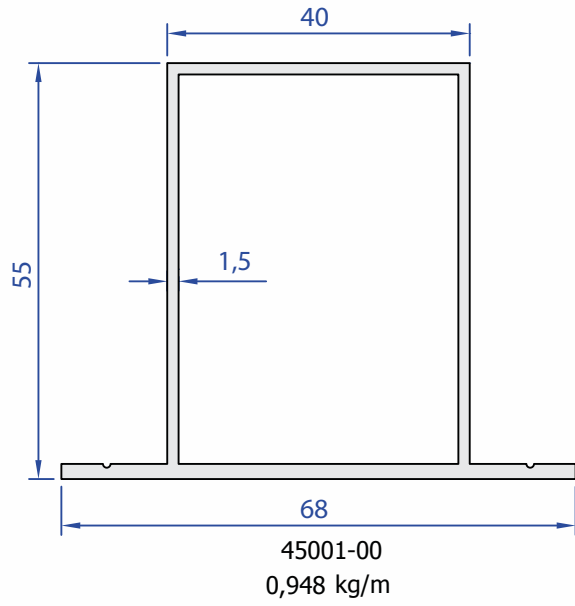
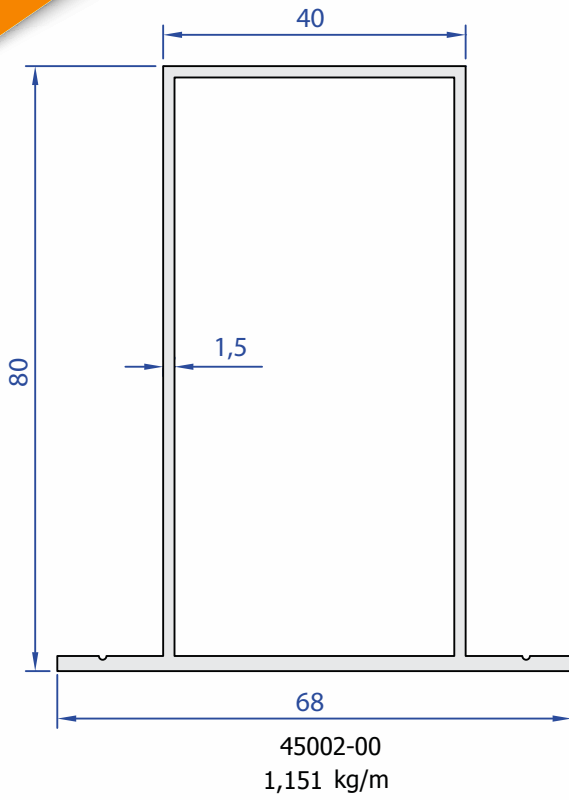
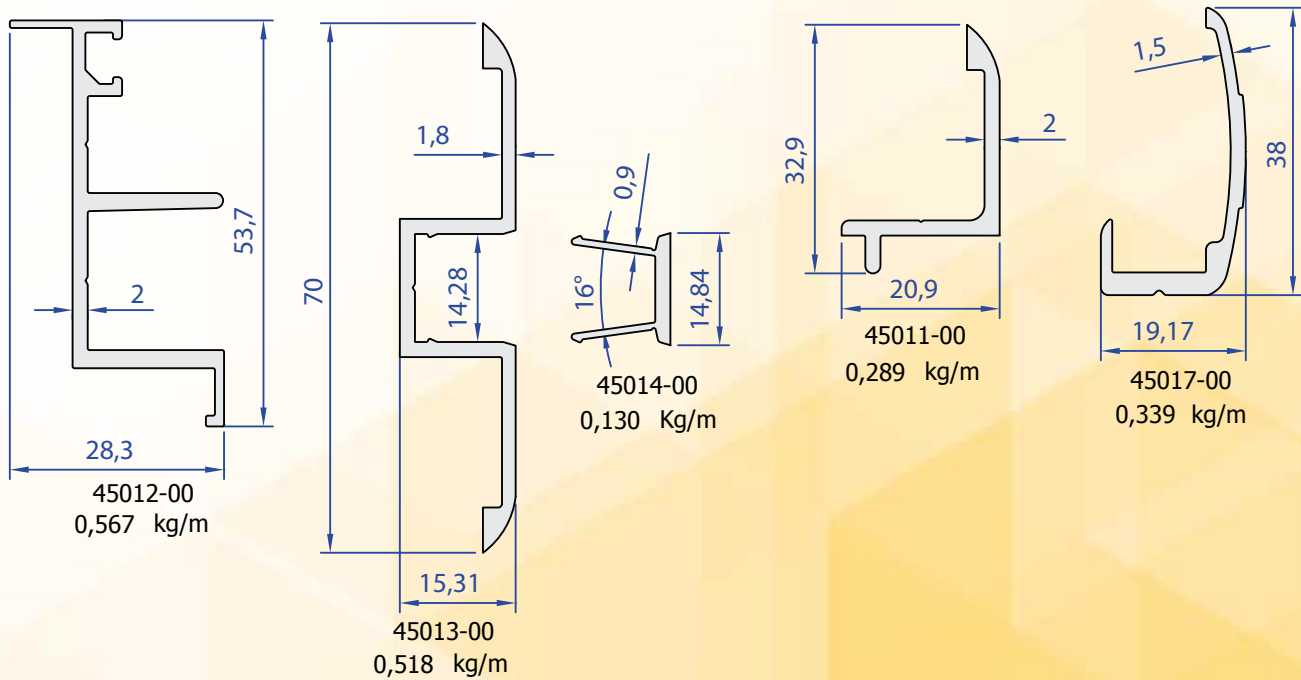
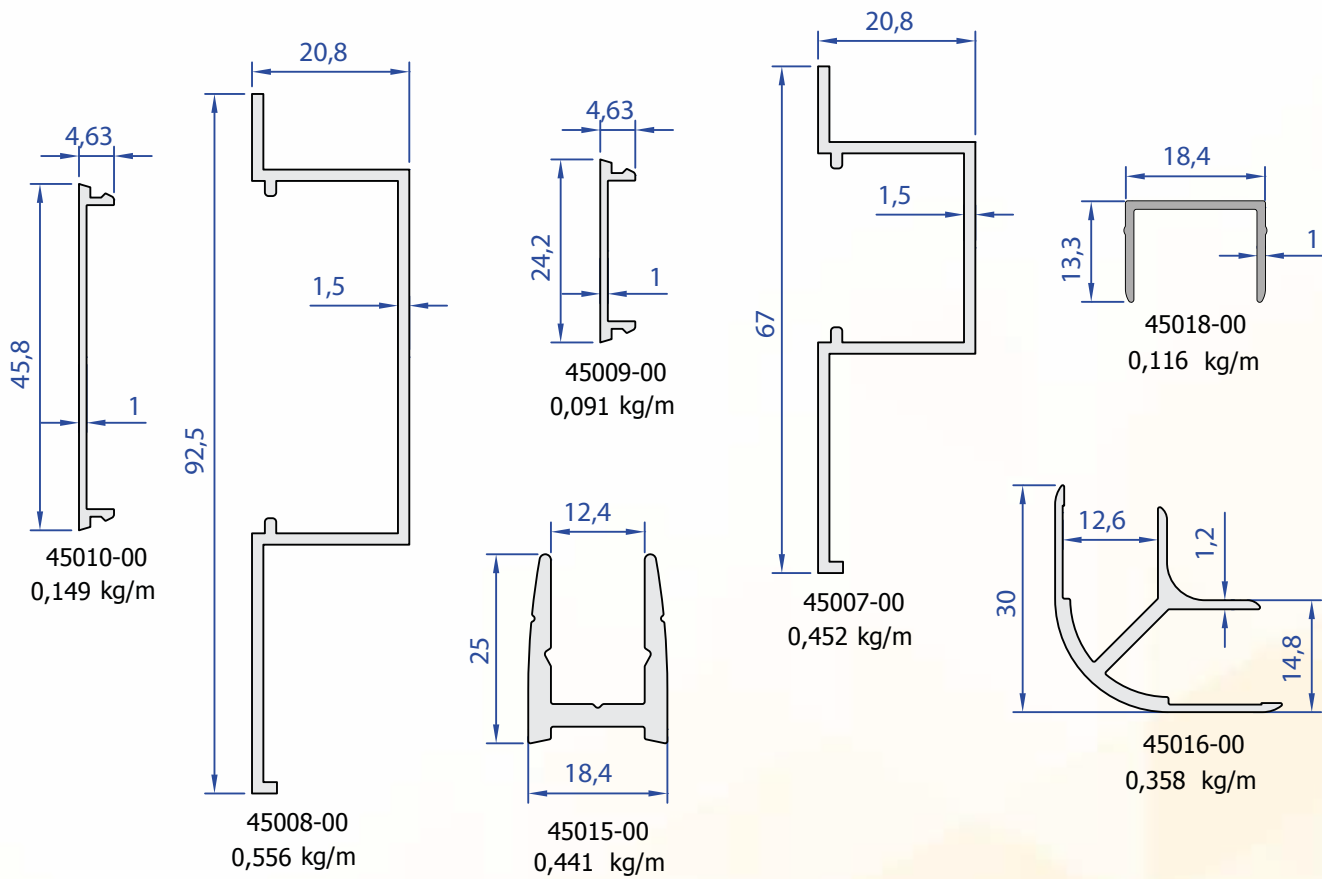


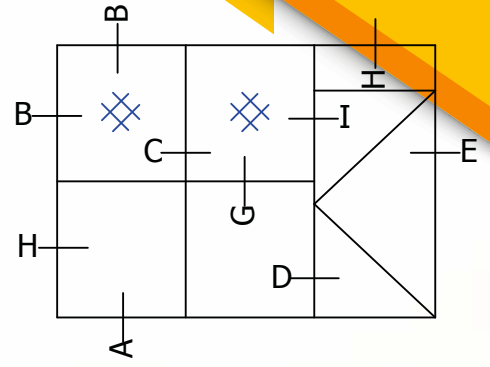


Partition Wall System Sections

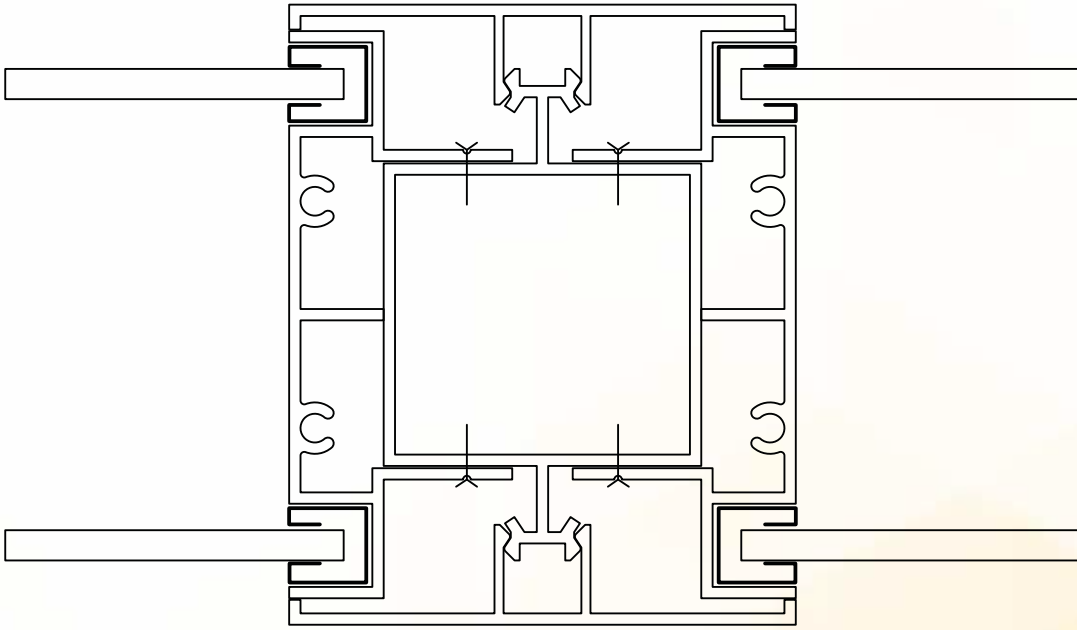
Profiles



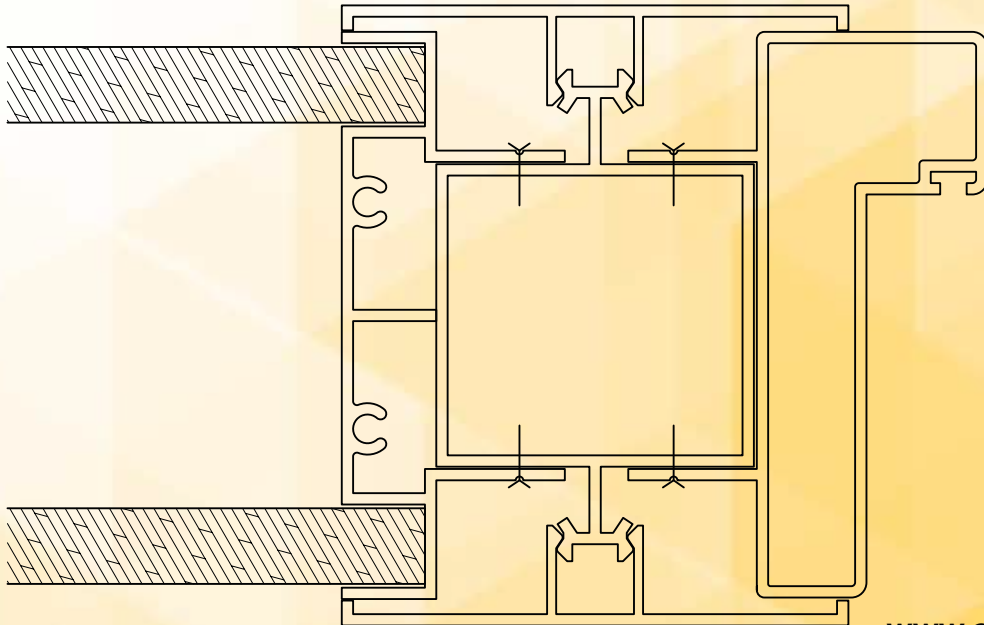


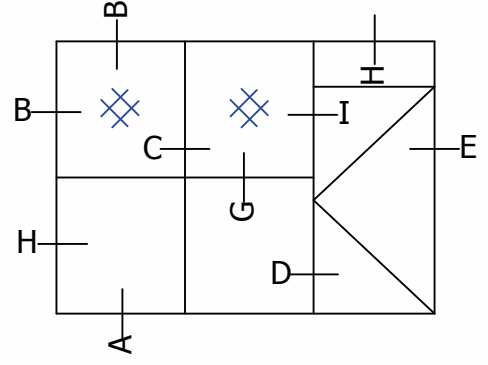


C KESİTİ

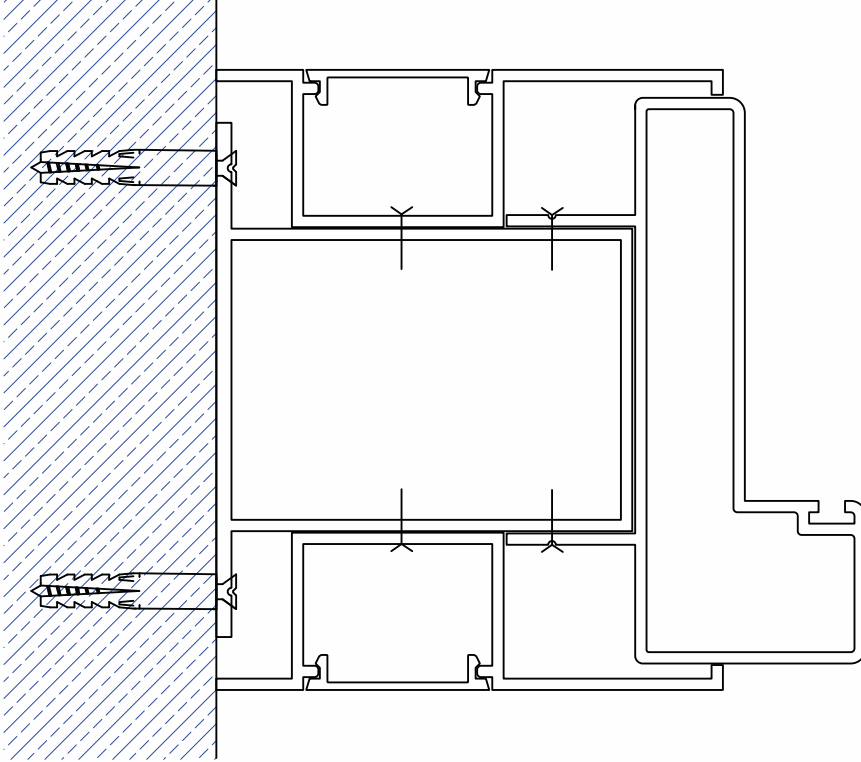


D KESİTİ

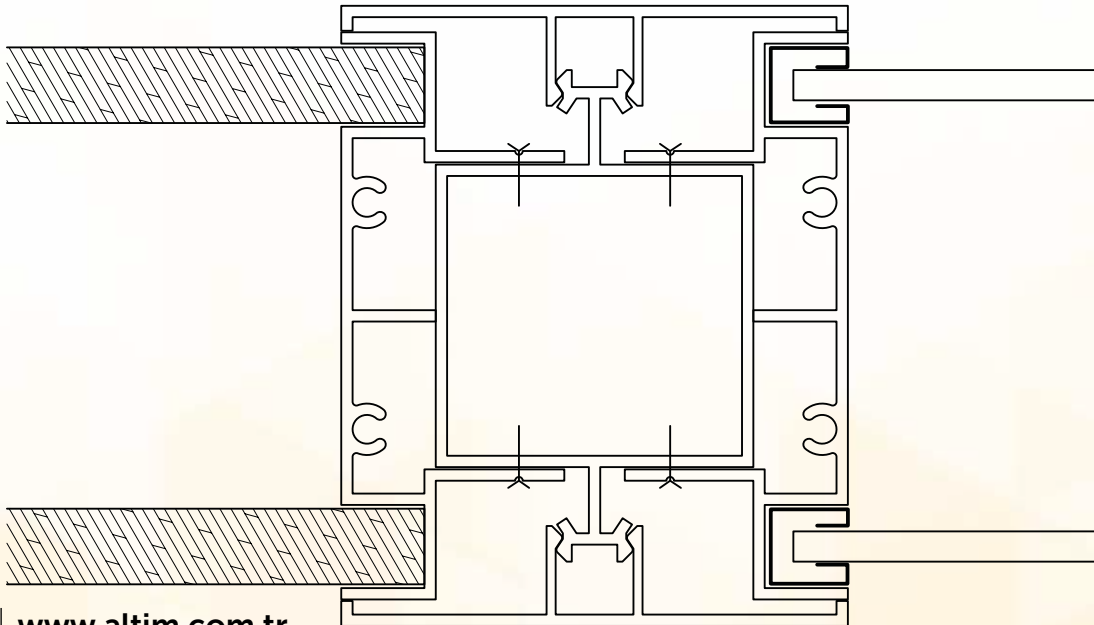


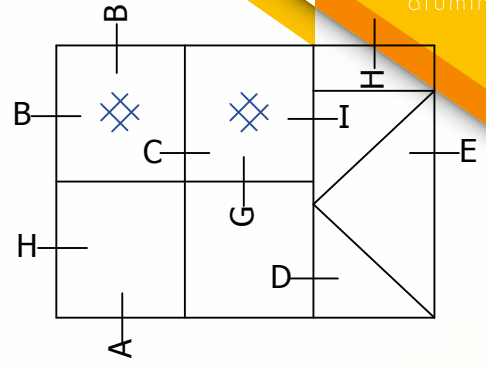


E KESİTİ

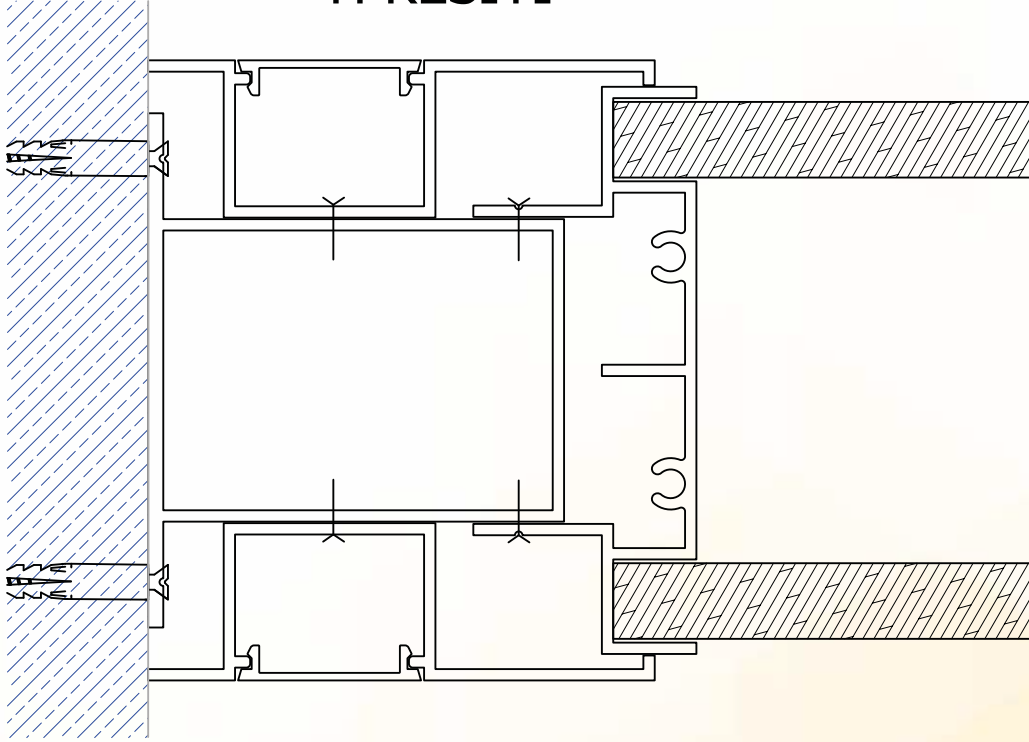


G KESİTİ

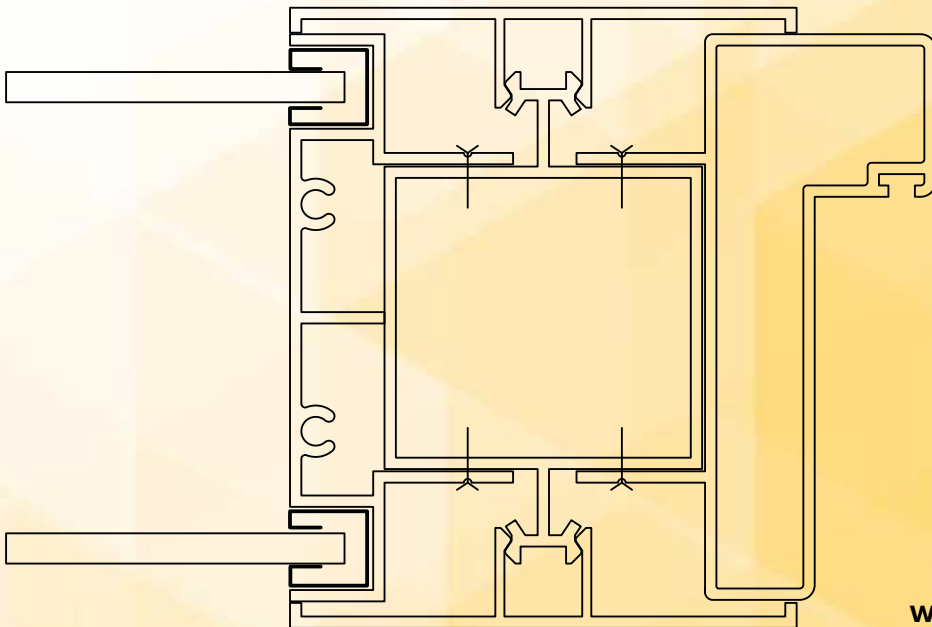


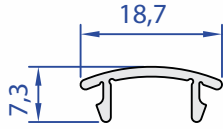


H KESİTİ

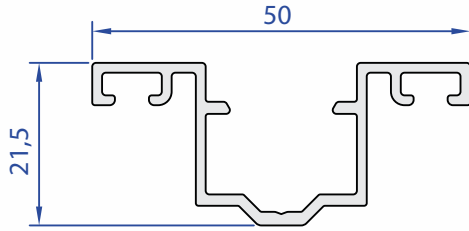


I KESİTİ

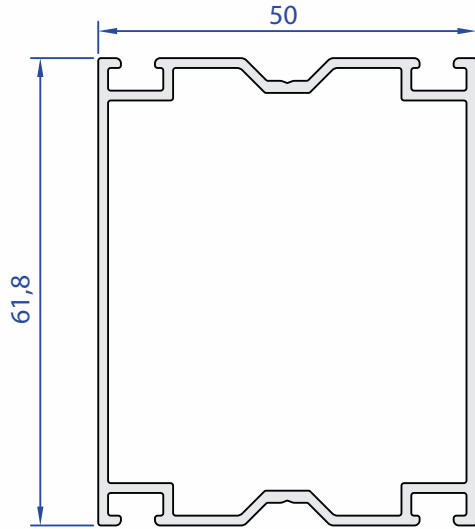




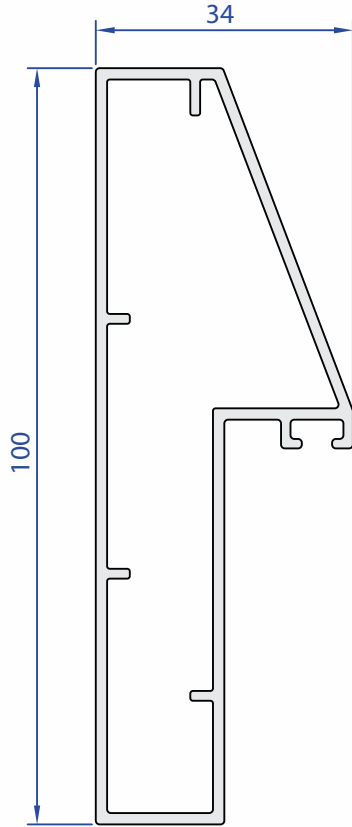
45083-00
0,100 Kg/m



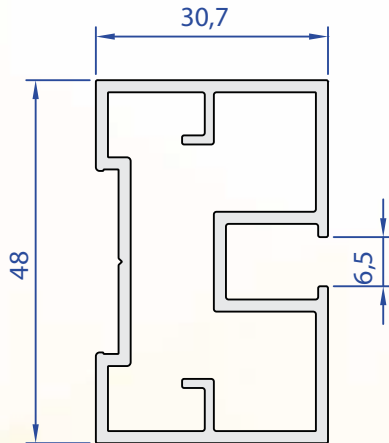
45082-00
0,430 Kg/m



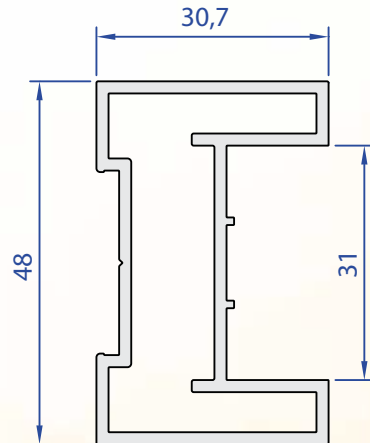
45084-00
0,894 Kg/m



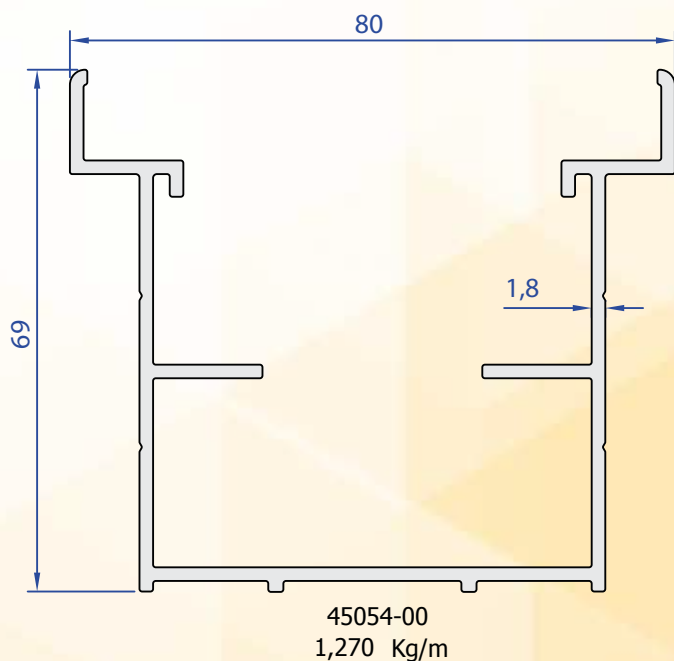
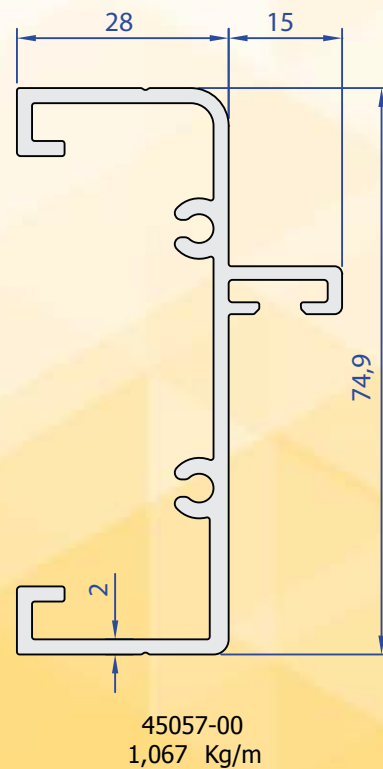
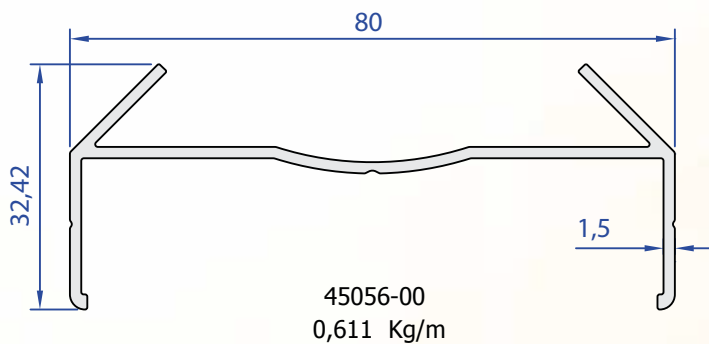
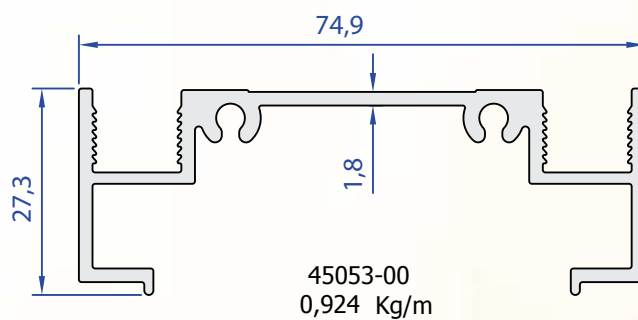
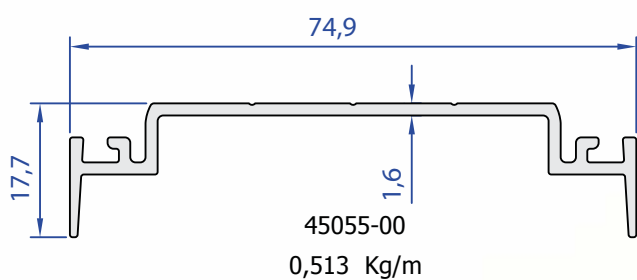
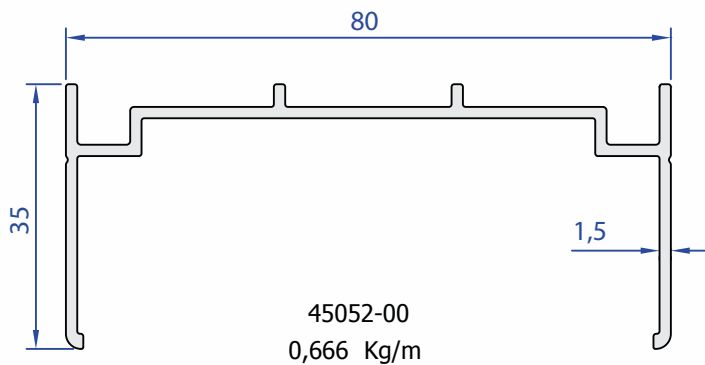
45087-00
1,093 Kg/m

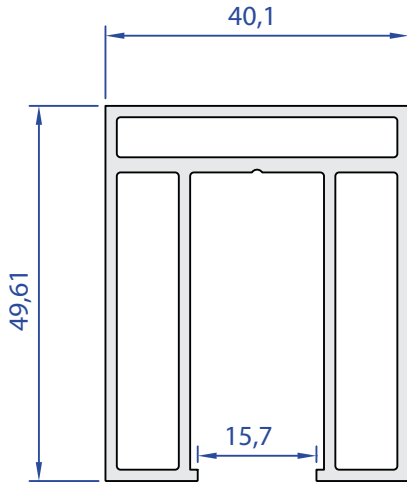


45086-00
0,875 Kg/m

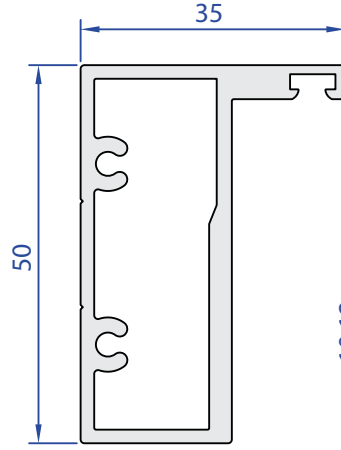


45085-00
0,829 Kg/m

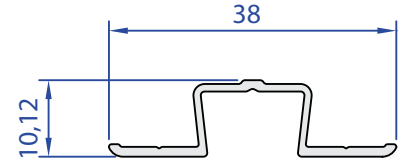




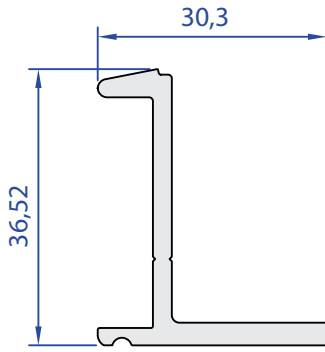
45063-00
1,163 Kg/m



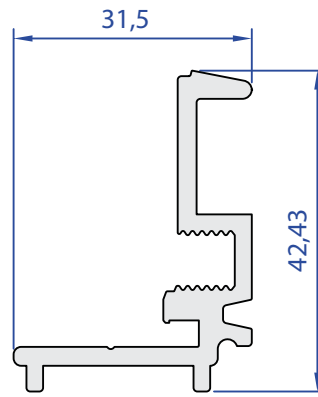
45062-00
0,986 Kg/m



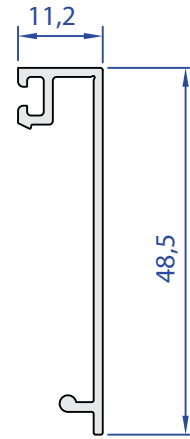
45058-00
0,172 Kg/m



45060-00
0,506 Kg/m



45061-00
0,676 Kg/m



45059-00
0,250 Kg/m